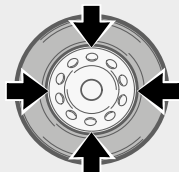


 CORGHI

HD 500



26"



Démonte-pneus semi-automatique universel
pour roues de camion, transport public et petits engins agricoles



Halbautomatische Universal-Reifenmontiermaschine
für Räder von LKWs, öffentlichen Verkehrsmitteln und kleinen
Landwirtschaftsfahrzeugen



HD 500

Démonte-pneus à la structure compacte et à l'utilisation intuitive.

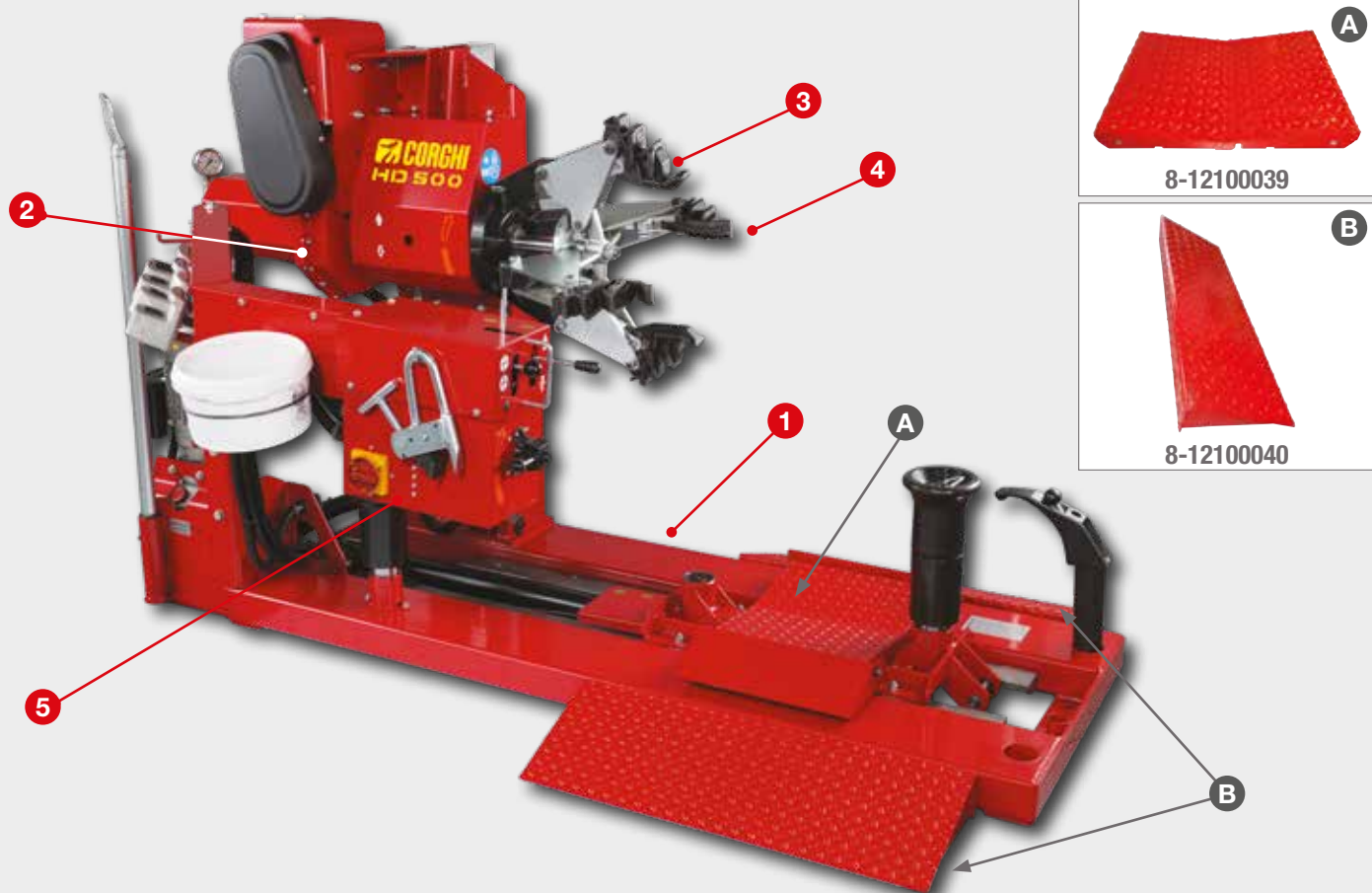
La position des outils favorise aussi bien l'augmentation de la vitesse de travail que la facilité des manœuvres de démontage et de montage. Capacité de travail jusqu'à 26" de jante ou 1 400 mm en diamètre maximal.

Grâce aux commandes hydrauliques, horizontale pour l'utilisation des outils et verticale pour le positionnement de la roue, l'utilisation du démonte-pneus sera totalement intuitive et facile.

Reifenmontiermaschine mit kompaktem Layout und intuitiver Bedienung.

Die Position der Werkzeuge begünstigt nicht nur eine Steigerung der Arbeitsgeschwindigkeit, sondern ermöglicht eine einfache Demontage und Montage. Arbeitsbereich bis 26 Zoll Felgen oder einem maximalen Durchmesser von 1400 mm. Dank der hydraulischen Bedienelemente, die horizontal für den Werkzeugeinsatz und vertikal für die Radpositionierung gesteuert werden, resultiert die Verwendung der Reifenmontiermaschine als sehr intuitiv und einfach.

**L'HD 500 est prêt à affronter n'importe quel défi !
Die HD 500 ist für jede Herausforderung bereit!**



NOUVEAU CHÂSSIS RENFORCÉ - NEUER, VERSTÄRKTER RAHMEN



Le châssis, ossature porteuse du démonte-pneus, utilise de nouvelles solutions techniques pour offrir plus de robustesse et moins de flexions pendant les phases de travail avec des roues exigeantes.

Der Rahmen - die tragende Struktur der Reifenmontiermaschine - nutzt neue technische Lösungen, um mehr Stabilität und weniger Durchbiegung während der Arbeitsphasen an anspruchsvollen Rädern zu bieten.

NOUVEAU RÉDUCTEUR NEUES REDUZIERSTÜCK



Nouveau réducteur indiqué pour une utilisation intense et lourde.

Neues Reduzierstück geeignet für intensiven und harten Einsatz.

NOUVELLES GRIFFES DE BLOCAGE DES JANTES NEUE FELGENEINSPANNKLAUEN

Grieffes de blocage haut de gamme. Blocage de 14" jusqu'à 26". Performances maximales grâce aux 7 différentes méthodes de blocage disponibles. **Diamètre minimal de prise : 100 mm.** Cales de support de jante en plastique fournies, de différentes épaisseurs, pour un blocage parfait de la jante.

Einspannklaunen der Spitzenklasse. Einspannung von 14 bis 26 Zoll. Maximale Leistung dank der 7 verschiedenen verfügbaren Einspannmethode. Min. Einspanndurchmesser: 100 mm. Im Lieferumfang sind Felgenanlegestopfen aus Kunststoff in verschiedenen Stärken für eine perfekte Felgensicherung vorhanden.



ÉTAU BLOCAGE ROUE - 9 tours/min RADSICHERUNGSSCHRAUBE - 9 U/min

Grâce aux performances du nouveau réducteur, nous pouvons offrir une excellente vitesse de rotation de la roue de 9 tours/min (+ 20 % par rapport à la version précédente).

Dank der Leistung des neuen Untersetzungsgetriebes können wir eine hervorragende Raddrehzahl von 9 U/min bieten (+ 20 % im Vergleich zur vorherigen Version).

NOUVELLE CONSOLE DE COMMANDE AVEC SUPPORT ACCESSOIRES NEUES BEDIENPULT MIT ZUBEHÖRHALTER

Nouvelle console de commande avec logement différencié entre le câblage électrique et les tuyaux hydrauliques. Maintenant, il sera facile de placer les différents accessoires sur la console de commande, comme les protections pour les jantes en alliage d'aluminium.

Neues Bedienpult mit differenzierter Aufnahme zwischen der elektrischen Verkabelung und den Hydraulikschläuchen. Jetzt wird es einfacher sein, die verschiedenen Zubehörteile am Bedienpult zu platzieren, wie z. B. die Schutzvorrichtungen für die Aluminiumfelgen.

CONSOLE DE COMMANDE RÉGLABLE EN HAUTEUR HÖHENVERSTELLBARES BEDIENPULT

Une autre nouveauté de la nouvelle console de commande est la possibilité de choisir d'utiliser la hauteur de travail standard ou de la relever grâce au trou dans la structure. La position soulevée est plus haute de 150 mm par rapport à celle de base.

Eine weitere Neuerung des neuen Bedienpults ist die Möglichkeit zu wählen, ob es in der Standard-Arbeitshöhe verwendet oder, dank der Bohrung in der Struktur erhöht werden soll. Die erhöhte Position ist 150 mm höher als die Basisposition.



DONNÉES TECHNIQUES - TECHNISCHE DATEN

Largeur max. roue	Max. Radbreite	695 mm (30")
Diamètre max. roue	Max. Raddurchmesser	1400 mm
Moteur centrale hydraulique	Motor Hydraulikaggregat	0.75 Kw (3ph) - 1.3 Kw (1ph)
Moteur autocentreur	Motor Spannfutter	1.1 Kw (3ph) - 1.1 Kw (1ph)
Poids maximum de la roue	Maximales Radgewicht	700 kg
Force de détalonnage	Abdrückkraft	14000 N
Couple maxi délivré	Max. bereitgestelltes Drehmoment	2200 Nm
Voltage	Spannung	400/230V - 3 Ph - 50/60 Hz 230V - 1 ph - 50/60 Hz

ÉQUIPEMENT DE SÉRIE AUSSTATTUNG

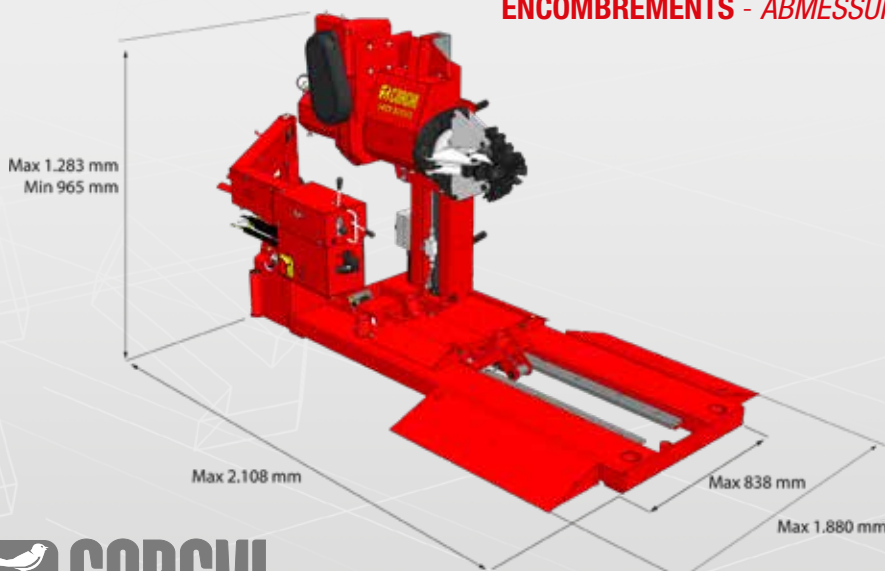


ACCESSOIRES CONSEILLÉS - EMPFOHLENES ZUBEHÖR

- | | | |
|----------------------------|-----------------|---|
| <p>A</p> | <p>B</p> | <p>A 801227195
Pince pour jantes en alliage
Felgenzange für Leichtmetallfelgen</p> |
| <p>C</p> <p>x 4</p> | <p>D</p> | <p>B 2016908
Disque détalonneur
Abdrückscheibe</p> <p>C 801254494
Jeu de 4 protège-griffe pour jantes en alliage
Spannklauschutzkit (4 Stk.) für Leichtmetallfelgen</p> <p>D 801262417
Étau en plastique pour jantes en aluminium
Spannklaue aus Kunststoff für Alufelgen</p> |

Pour de plus amples informations, consultez le catalogue complet des accessoires. - Für weitere Informationen schlagen Sie bitte im Gesamtkatalog des Zubehörs nach

ENCOMBREMENTS - ABMESSUNGEN



Poids machine
Maschinengewicht

500 kg



NEXION SPA - www.corgi.com - info@corgi.com



Les photographes, caractéristiques et données techniques n'engagent en rien le fabricant et sont sujettes à modifications sans préavis. Die Fotografien, die angegebenen Eigenschaften und die technischen Daten sind nicht verbindlich und können ohne Vorankündigung geändert werden.

Afin de préserver la planète en limitant la consommation de papier, nos catalogues sont consultables sur le site www.corgi.com.
 Imprimer de façon responsable permet de préserver l'environnement. Um unserem Planeten zu helfen und den Papierverbrauch zu optimieren, sind unsere Kataloge online auf der Webseite www.corgi.com einzusehen. Ein verantwortungsbewusster Austausch hilft, die Umwelt zu schützen.

Cod. DPCG001173A - 12/2021

